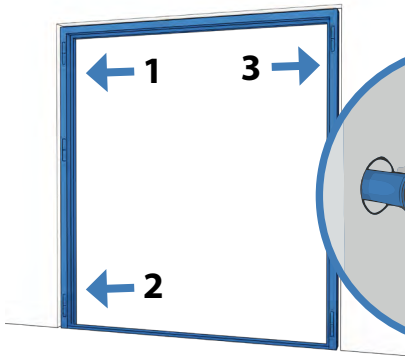


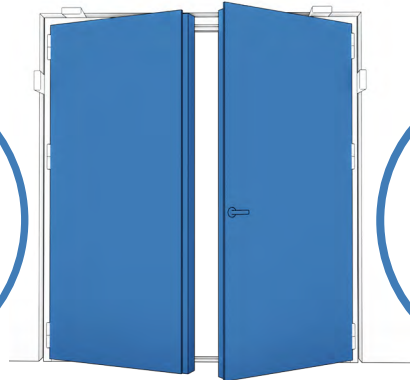
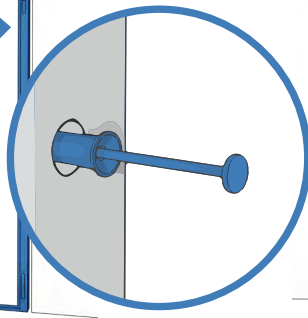
- 1** Vertaa aukon mittaä karmin mittaan. Aukon tulee olla karmia 20-40 mm leveämpi ja 10-20 mm korkeampi.



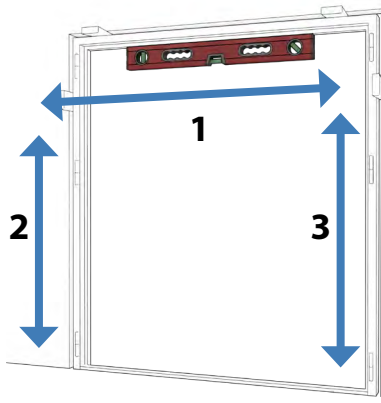
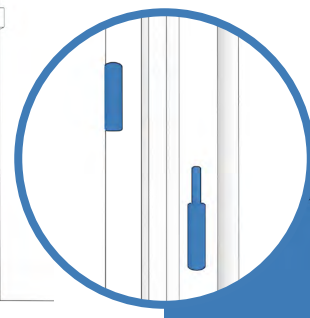
- 2** Kun karmi on aukossa, sovita oven karmi paikoilleen asennuskiiloilla ja tarkista karmin suoruus vatupassilla.



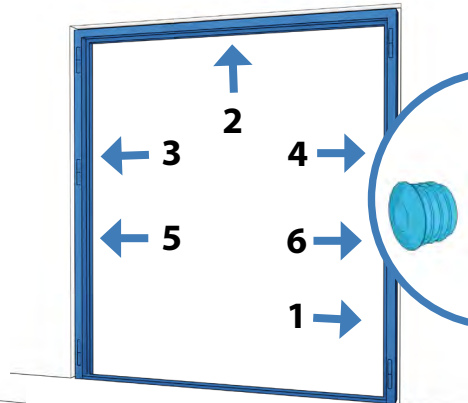
- 3** Kiinnitä kolme ensimmäistä ruuvia kuvan osoittamassa järjestyksessä.



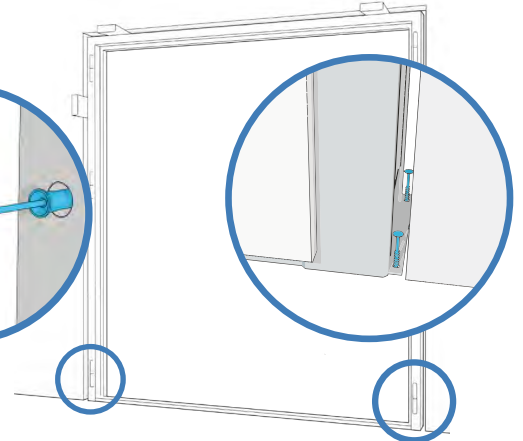
- 4** Nosta ovilevyt saranoille. Tarkista ovien liikkuvuus, karmin ja ovien välinen käyntiväli sekä ovilevyjen keskisauman pintojen yhdensuuntaisuus. Säädä tarvittaessa liikuttamalla apuoven karmin alapäää seinän paksuussuunnassa.



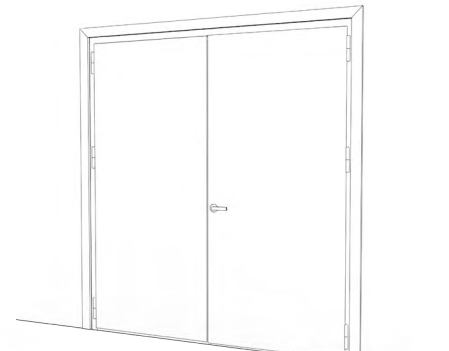
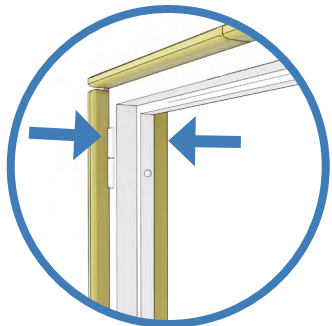
- 5** Tarkista karmin suoruus vatupassilla kuvan osoittamassa järjestyksessä.



- 6** Kiinnitä loput viisi ruuvia kuvan osoittamassa järjestyksessä. Kiinnitä karmitulpat kiinnitysreikiin.



- 7** Kiinnitä karmin alapäää lattiaan karmin ja seinän välistä.



- 8** Eristä karmin ja seinän välit kivivillalla ja poista asennuskiilat. Palo-ovissa eristys Paroc Extra -kivivillalla. Peltipalo-ovissa EI2 30 ja EI2 60 voidaan käyttää kivaineisessa seinässä myös Wurth Fire Protection foam ja Soudafoam Gun FR HY palpalouretaanivaahtoja.

- 9** Mittaa listat ja muokkaa sopiviksi. Kiinnitä listat ruuveilla tai pop-niiteillä.

- 10** Puhdista ovi ja siisti työmaa. Ovi on valmis käyttöön.