

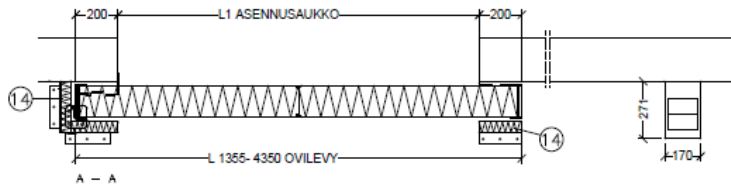
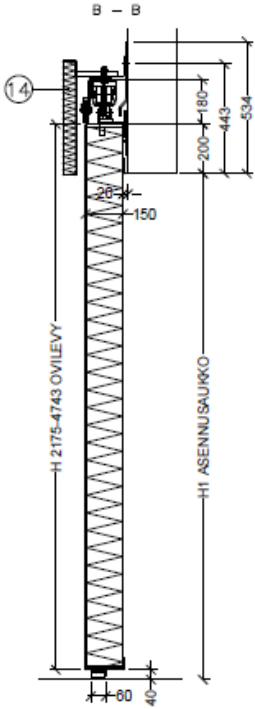
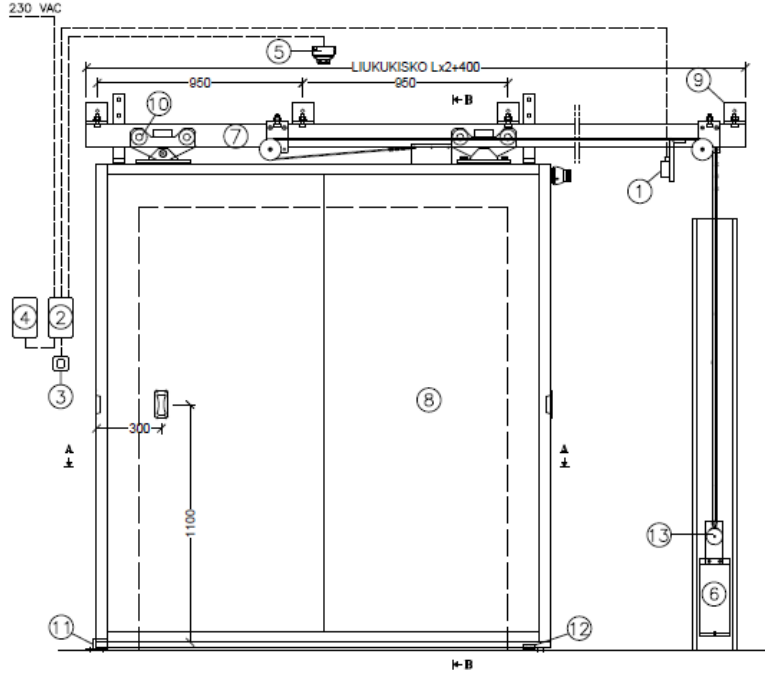
LIUKUPALO-OVI EI₂60 - EI₂120 ILMAISINJÄRJESTELMÄLLÄ

FM120

SFS-EN 13501-2
CE- merkitty liukupalo-ovi
[DoP FM-012](#)

Maksi- ja minimikoko luokiteltuna L x K 4350 mm x 4734 mm, 1355 mm x 2175 mm. Vastapainolla varustettu paloilmaisinjärjestelmä. Sulkeutuminen paloilmaisimen tai kiinteistön paloilmaitinjärjestelmän kautta. Yli 21 x 21 tai 155 kg olevat ovet varustellaan hidastimella.

1. Aukipitomagneetti
2. Laukaisukeskus
3. Sulkupainike
4. Varavirtalähde
5. Savu- tai lämpöilmaisin
6. Vastapaino
7. Liukukisko
8. Pelti-villa-pelti elementti
9. Kannatin
10. Pyörästö
11. Lattiapysäytin
12. Ohjainlaakeri
13. Vaijerihidastin
14. Suojaseinä



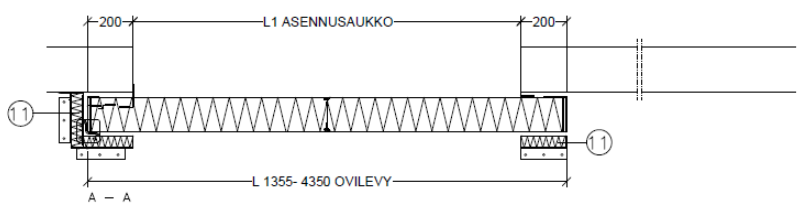
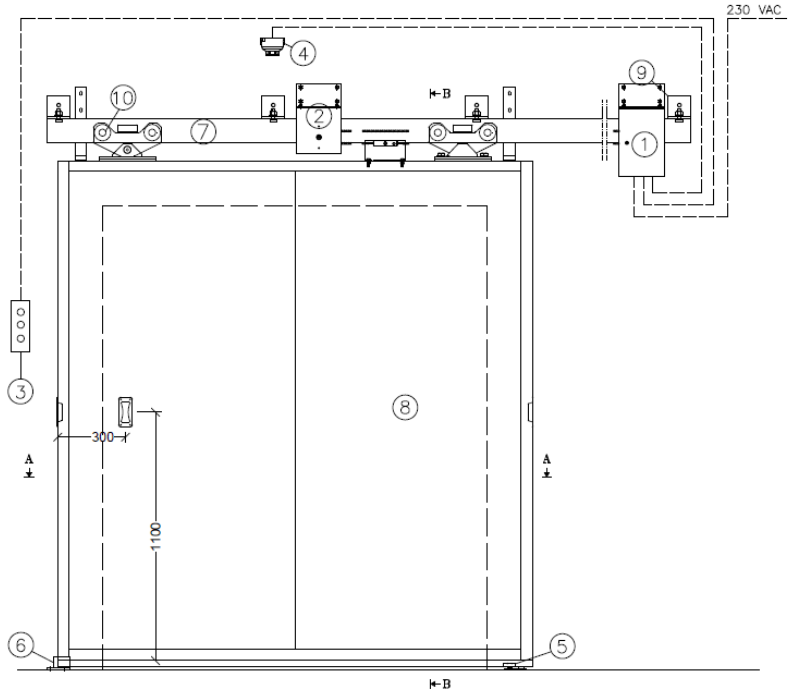
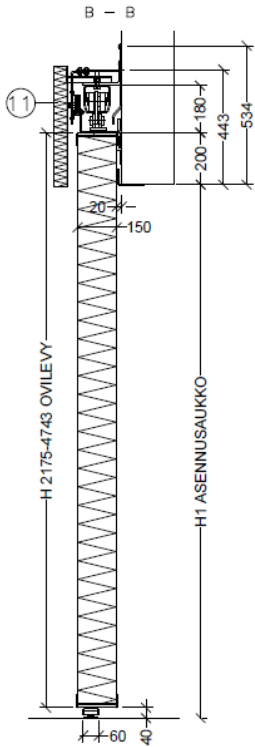
LIUKUPALO-OVI EI₂60 - EI₂120 PSL-SULKULAITTEELLA

FM120

SFS-EN 13501-2
CE- merkitty liukupalo-ovi
[DoP FM-012](#)

Maksi- ja minimikoko luokiteltuna L x K 4350 mm x 4734 mm, 1355 mm x 2175 mm. Maksimipaino 600 kg. PSL on akkuvarmennettu paloliukuovien sulkulaite. Sulkeutuminen paloilmaisimen tai kiinteistön paloilmoitinjärjestelmän kautta.

1. Palonsulkulaite
2. Taittopyörä
3. Ohjainpainike
4. Savu- tai lämpöilmaisin
5. Ohjainlaakeri
6. Lattiapysäytin
7. Liukukisko
8. Pelti-villa-pelti elementti
9. Kannatin
10. Pyörästä
11. Suojaseinä



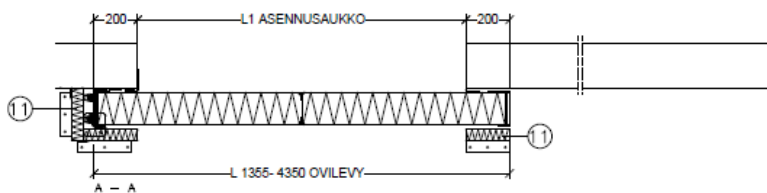
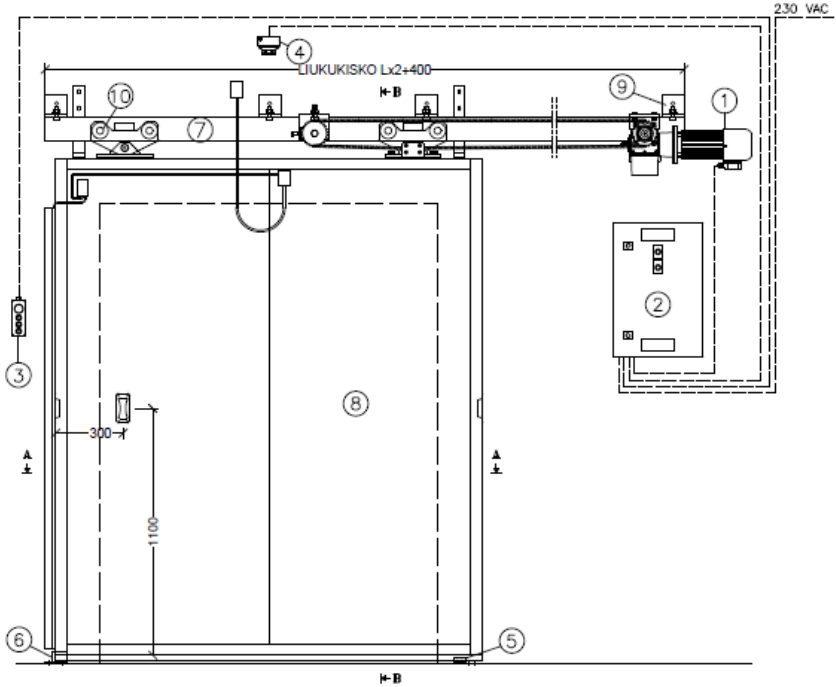
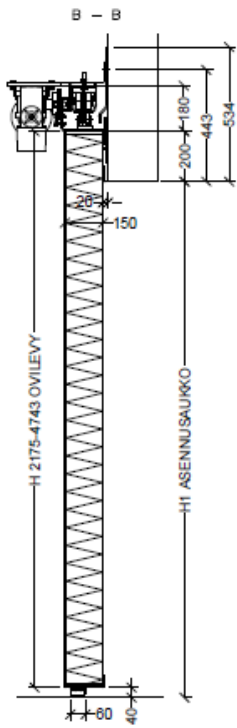
LIUKUPALO-OVI EI₂60 - EI₂120 KONEKÄYTÖLLÄ

FM120

SFS-EN 13501-2
CE- merkitty liukupalo-ovi
[DoP FM-013](#)

Maksi- ja minimikoko luokiteltuna L x K 4350 mm x 4734 mm, 1355 mm x 2175 mm. Sulkeutuminen paloilmaisimen tai kiinteistön paloilmoitinjärjestelmän kautta. Oven toiminta on normaalisti impulssiohjattu. Saadaan myös kiinni ja auki suuntaan pakko-ohjattuna.

1. Koneisto
2. Ohjauskeskus
3. Ohjainpainike
4. Savu- tai lämpöilmaisin
5. Ohjainlaakeri
6. Lattiapysäytin
7. Liukukisko
8. Pelti-villa-pelti elementti
9. Kannatin
10. Pyörästö
11. Suojaseinä



LIUKUPALO-OVI EI₂60 - EI₂120 ILMAISINJÄRJESTELMÄLLÄ

FM120

Käyttötarkoitus

Ovia käytetään rakennuksissa osastoivina palo-ovina. Ovien eristysmateriaalina käytetään paloluokiteltua eristettä. Mikäli käyttö on vähäistä ovat ovet yleensä käsikäyttöisiä

Ovilevyn runko valmistetaan hitsaamalla teräksisestä, johon on liitetty pelti-villa-pelti elementti. Oven liukukiskot, seinäkannattimen ja liukupyörästöt ovat sinkittyjä.

Toiminta

Ovien suljinjärjestelmän on vastapainojärjestelmä. Palon sattuessa vastapaino vetää oven kiinni. Vastapaino vaikuttaa vain tulipalon sattuessa, joten ovi on vapaasti liikuteltavissa.

LIUKUPALO-OVI EI₂60 - EI₂120 PSL-SULKULAITTEELLA

FM120

Käyttötarkoitus

Ovia käytetään rakennuksissa osastoivina palo-ovina. Ovien eristysmateriaalina käytetään paloluokiteltua eristettä.

Ovilevyn runko valmistetaan hitsaamalla teräksestä, johon on liitetty pelti-villa-pelti elementti. Oven liukukiskot, seinäkannattimen ja liukupyörästöt ovat sinkittyjä.

Toiminta

PSL on akkuvarmennettu paloliukuovien sulkulaite. Sulkeutuminen paloilmaisimien tai kiinteistön paloilmoinjärjestelmän kautta.

LIUKUPALO-OVI EI₂60 - EI₂120 KONEKÄYTÖLLÄ

FM120

Käyttötarkoitus

Ovia käytetään rakennuksissa osastoivina palo-ovina. Ovien eristysmateriaalina käytetään paloluokiteltua eristettä.

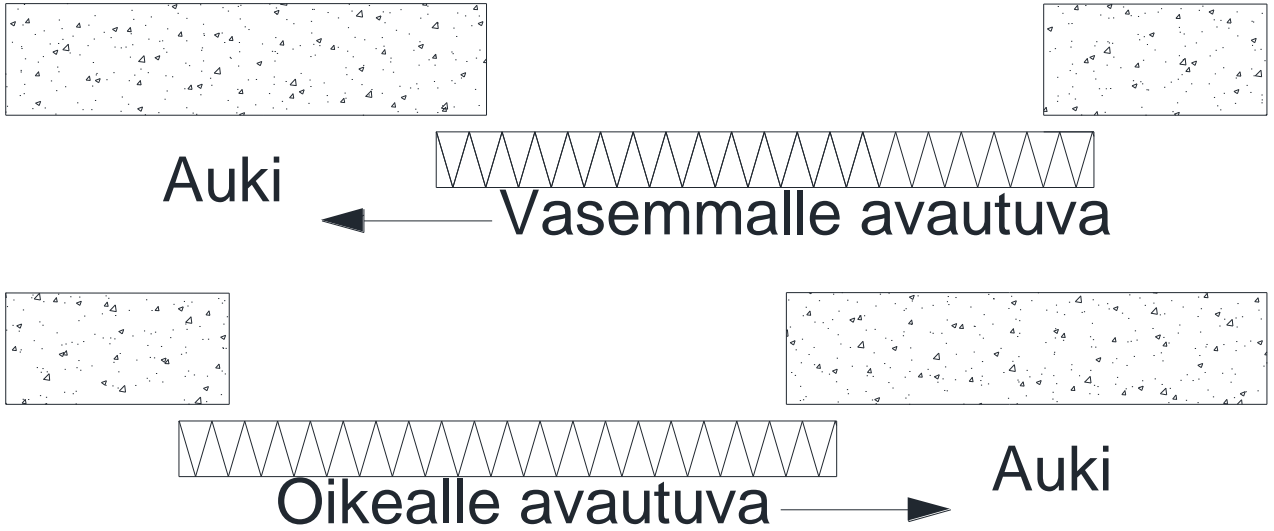
Ovilevyn runko valmistetaan hitsaamalla teräksestä, johon on liitetty pelti-villa-pelti elementti. Oven liukukiskot, seinäkannattimen ja liukupyörästöt ovat sinkittyjä.

Toiminta

Sulkeutuminen paloilmaisimen tai kiinteistö paloilmoinjärjestelmän kautta. Oven toiminta on normaalisti impulssiohjattu. Saadaan myös kiinni ja auki suuntaan pakko-ohjattuna.

Oven kätsisyys ja avautumissuunta

Oven kätsisyys ja avautumissuunta katsotaan oven puolelta.



Pintakäsittely

Ovi maalataan RR-värikartan sävyllä. [RAL- värikartta](#).