

PALOLUUKKU EI₂60 TIIVISTEELLÄ

EN32

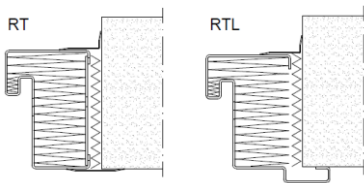
SFS-EN 13501-2

Todistus tyyppihyväksynnän mukaisuudesta [EUFIT9-20002225-THTOD](#)

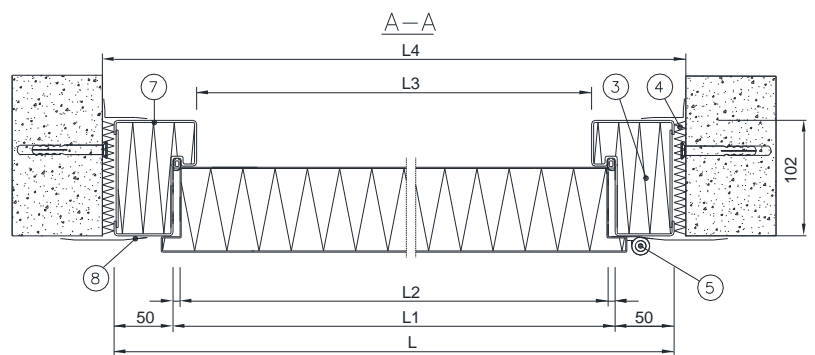
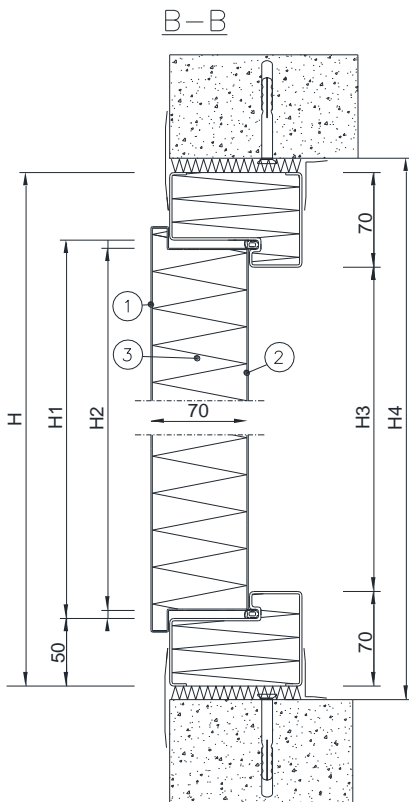
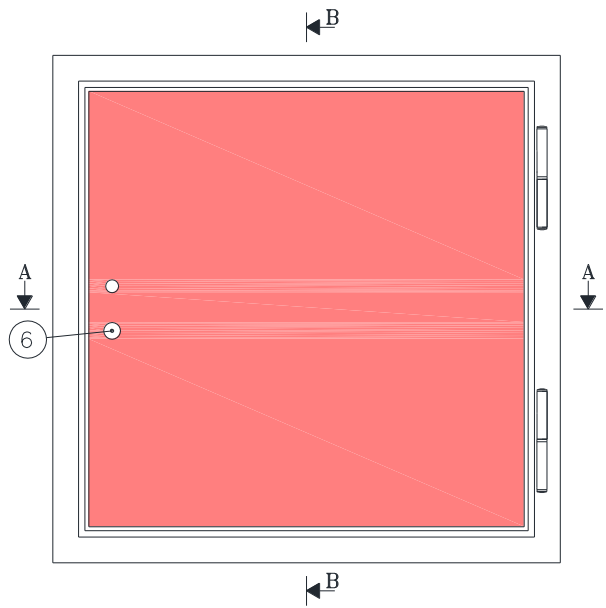
1. Kansilevy
2. Pohjalevy
3. Paloluokiteltu eriste
4. Paloluokiteltu eriste (ei vakioitoimituksissa)
5. Sarana
6. Lukkosovite
7. Karmi
8. Pielilista

Minimikoko luokiteltuna 395 mm x 593 mm

Maksimikoko luokiteltuna 988 mm x 988 mm, kuitenkin pinta-ala enintään 0,81 m²



Vakiomalli RT ja vaihtoehtoisesti RTL



MITOITUSTAULUKOT MODUULIMITTAISILLE OVILLE (cm)					
Koko	Rakenne-aukon mitat	Karmin ulkomitat	Karmin kyntemitat	Karmin valomitat	
Luukut	L4 x H4	L x H	L1 x H1	L3 x H3	
Voidaan asentaa oikea - tai vasenkätiseksi					
6 M X 6 M	61 X 61	59 X 59	49 X 49	45 X 45	
6 M X 8 M	61 X 81	59 X 79	49 X 69	45 X 65	
7 M X 7 M	71 X 71	69 X 69	59 X 59	55 X 55	
8 M X 8 M	81 X 81	79 X 79	69 X 69	65 X 65	
9 M X 9 M	91 X 91	89 X 89	79 X 79	75 X 75	
10 M X 10 M	101 X 101	99 X 99	89 X 89	85 X 85	
8 M X 10 M	81 X 101	79 X 99	69 X 89	65 X 85	

Käyttötarkoitus

Luukkuja käytetään rakennuksissa osastoivina paloluukkuina. Kansi- ja pohjalevy, sekä karmi valmistetaan teräsohutlevystä. Luukkujen eristysmateriaalina käytetään paloluokiteltua eristettä.

Materiaalivaihtoehtoina voidaan käyttää myös kuumasinkittyä tai ruostumatonta teräslevyä.

Lukitus

Luukuissa on vakiona sovite ABLOY Onefit-lukolle.

[ABLOY Tuotevalintaopas](#)

Toiminta

Paloluukun on oltava itsestään sulkeutuva, sekä salpautuva. Sulkeutumiseen käytetään ovisuljinta ja salpautumiseen lukkorunkoa.

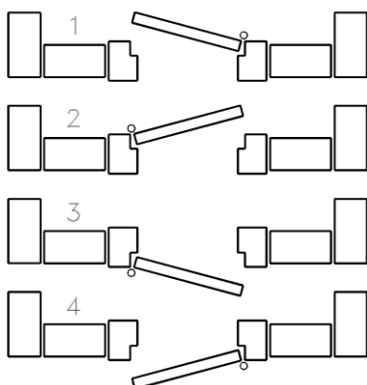
Pintakäsittely

Luukkujen pintakäsittely vakiona harmaa pohjamaalaus jauhepolttomaalilla sävyyn NCS 3500-kiilto 61.

[RAL- värikartta](#)

[RR-värikartta](#)

Luukun kätisyys ja avautumissuunta



Luukun kätisyys katsotaan avautumis- puolelta ja määräytyy sen mukaan, kummalla puolella saranat ovat

1. Vasen luukku, sisäänpäin aukeava
2. Oikea luukku, sisäänpäin aukeava
3. Vasen luukku, ulospäin aukeava
4. Oikea luukku, ulospäin aukeava

Asennusohje

1. Jos saranat asennettu vastakkain, ovilevyä ei tarvitse irrottaa.
2. Mittaa rakenneaukon leveys ja korkeus ja vertaa niitä karmen mittoihin. Tarkista rakenneaukon ristimitat ja pystysuoruus.
3. Taivuta karmen kiinnityslevyjä ulospäin siten, että ne koskettavat rakenneaukon reunoihin. Voit käyttää esim. puukiiloja apuna karmen kiinnittämisessä.
4. Tarkista karmen pystysuoruus.
5. Karmi kiinnitetään ensin yläpäistä ja saranapuolen alapäästä (pariovi käyntioven alapäästä).
6. Poraat reiät karmissa olevien reikien läpi ja kiinnität esim. karmiruuveilla.
7. Sulje ovi ja säädä irti oleva karmen alapää siten, että ovi toimii moitteettomasti.
8. Poraat loput reiät ja kiinnität karmi aloittaen irti olevasta alanurkasta.
9. Tiivistä karmen ja rakenneaukon väli huolellisesti Paroc Extra tai vastaavalla A1 tai A2 s1, d0-luokan kivivillalla karmen paksuudelta.
10. Kiinnität pielilistat karmiin ja painat karmitulpat paikoilleen.
11. Tarkista oven heloitustiedot tyyppihyväksyntäpäätöksestä.

Luukku voidaan [asentaa kivi-, kipsilevy- ja pelti-villa-pelti-elementtiseinärakenteeseen](#). Seinän ja karmen välin tilkitsemiseen voidaan käyttää Paroc Extra mineraalivillaa sekä Wurth fire protection foam tai Soudafoam Gun FR HY palopolyuretaanivaahtoa (vaahdo vain kiviaineisen seinärakenteen kanssa).

