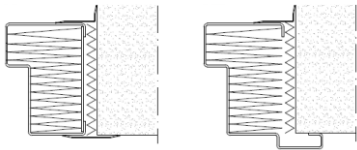


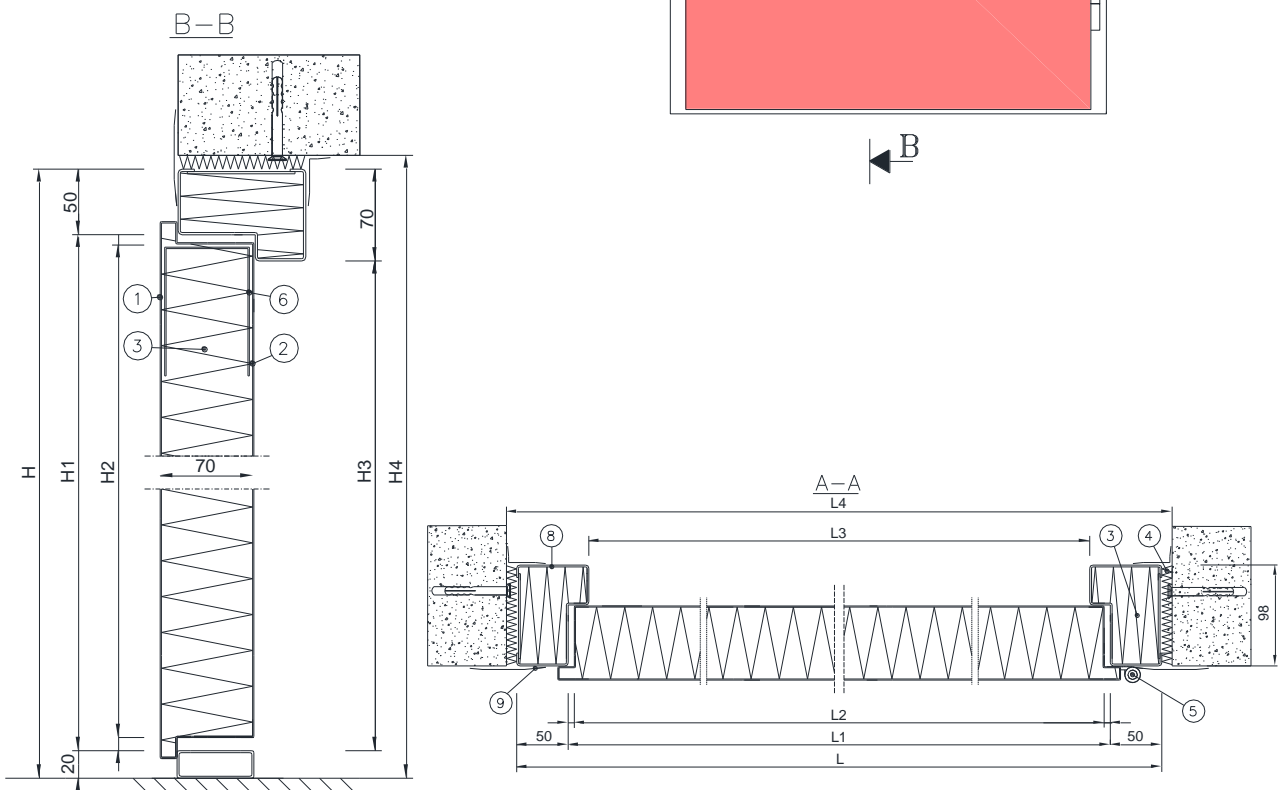
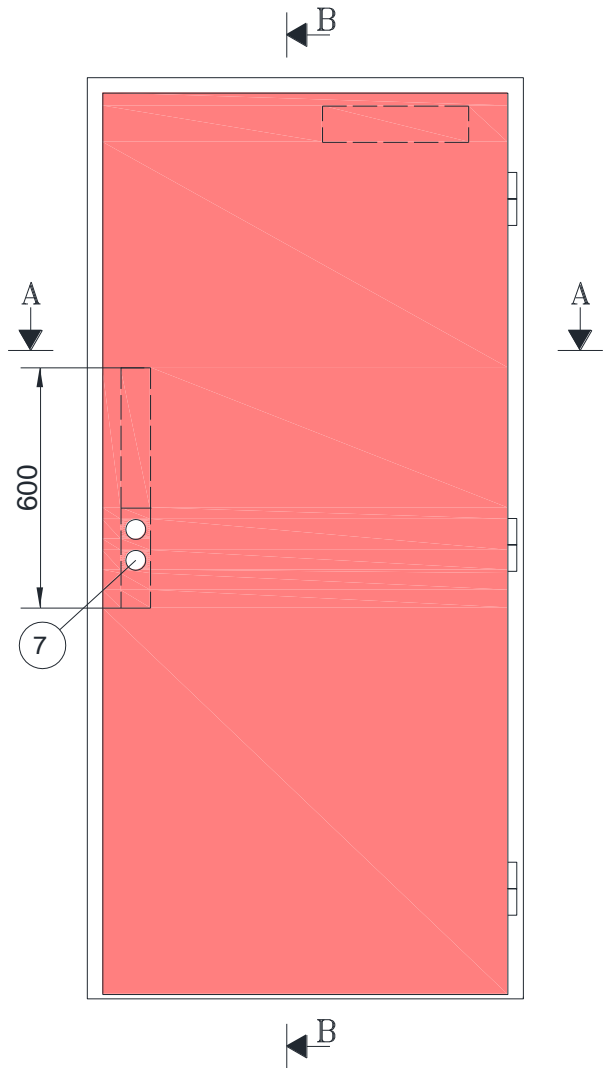
## TERÄSUMPIOVI SISÄKÄYTTÖÖN

1. Kansilevy
2. Pohjalevy
3. Eriste
4. Eriste
5. Sarana
6. Suljinvahvike
7. Lukkosovite ja vedinvahvike
8. Karmi
9. Pielilista

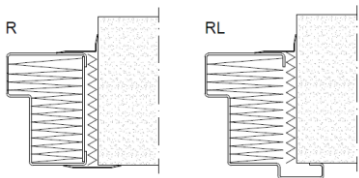
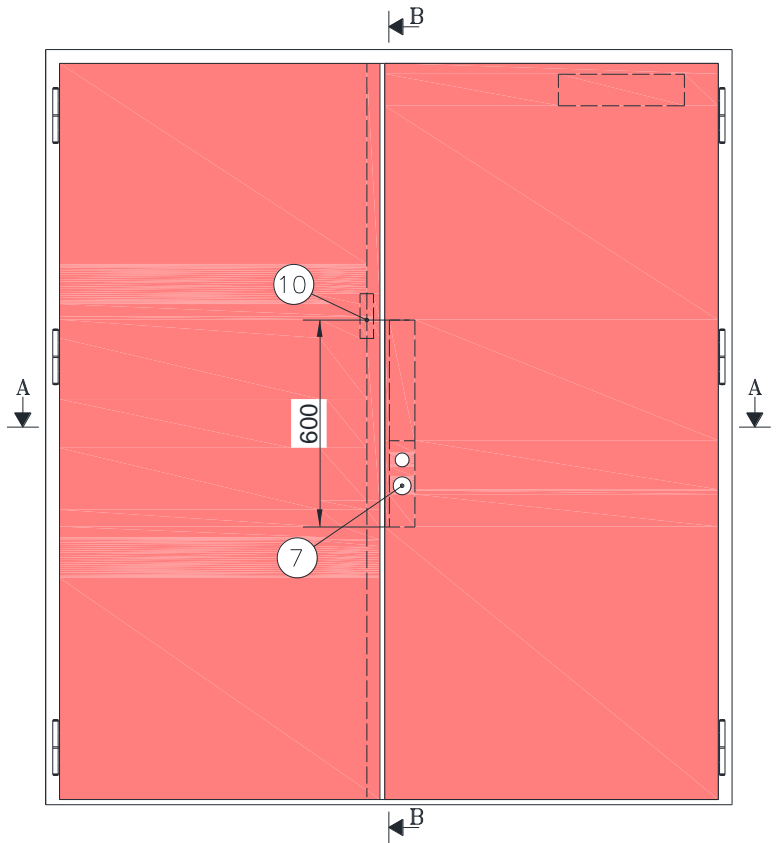
Teräsumpiovissa on samat karmivaihtoehdot ja mitoitus kuin umpipalo-ovissa.



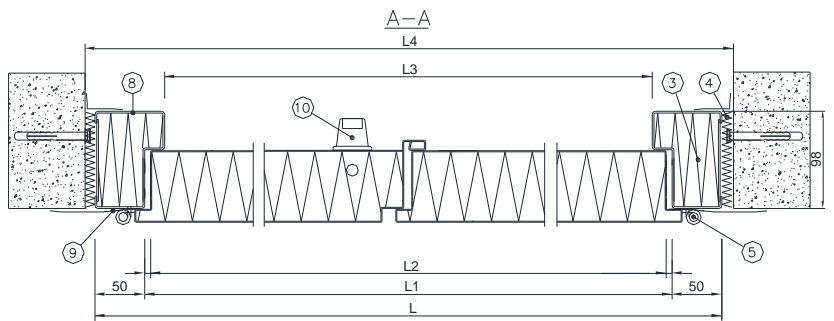
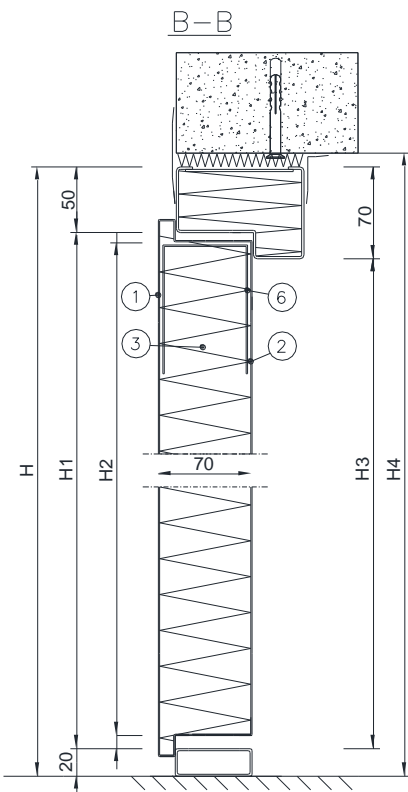
Vakiomalli R ja vaihtoehtoisesti RL



1. Kansilevy
2. Pohjalevy
3. Eriste
4. Eriste
5. Sarana
6. Suljinvahvike
7. Lukkosovite ja vedinvahvike
8. Karmi
9. Pielilista
10. Pikasalpa



Vakiomalli R ja vaihtoehtoisesti RL



| <b>Mitoitustaulukot moduulimittaisille oville (cm)</b> |                     |                  |                   |                  |  |  |
|--|---------------------|------------------|-------------------|------------------|--|--|
| Koko   | Rakenne-aukon mitat | Karmin ulkomitat | Karmin kyntemitat | Karmin valomitat |  |  |
| <b>Yksilevyiset</b>                                    | <b>L4 x H4</b>      | <b>L x H</b>     | <b>L1 x H1</b>    | <b>L3 x H3</b>   |  |  |
| 8 M X 19 M   | 81 X 190            | 79 X 189         | 69 X 182          | 65 X 180         |  |  |
| 9 M X 19 M   | 91 X 190            | 89 X 189         | 79 X 182          | 75 X 180         |  |  |
| 10 M X 19 M  | 101 X 190           | 99 X 190         | 89 X 182          | 85 X 180         |  |  |
| 8 M X 20 M   | 81 X 200            | 79 X 199         | 69 X 192          | 65 X 190         |  |  |
| 9 M X 20 M   | 91 X 200            | 89 X 199         | 79 X 192          | 75 X 190         |  |  |
| 10 M X 20 M  | 101 X 200           | 99 X 199         | 89 X 192          | 85 X 190         |  |  |
| 8 M X 21 M   | 81 X 210            | 79 x 209         | 69 X 202          | 65 X 200         |  |  |
| 9 M X 21 M   | 91 X 210            | 89 x 209         | 79 X 202          | 75 X 200         |  |  |
| 10 M X 21 M  | 101 X 210           | 99 x 209         | 89 X 202          | 85 X 200         |  |  |
| 11 M X 21 M  | 111 x 210           | 109 x 209        | 99 x 202          | 95 X 200         |  |  |
| <b>Pariovet</b>  |                     |                  |                   |                  |  |  |
| 9+3 X 21 M   | 121 X 210           | 119 X 209        | 109 X 202         | 105 X 200        |  |  |
| 10+3 X 21 M  | 131 X 210           | 129 X 209        | 119 X 202         | 115 X 200        |  |  |
| 10+5 X 21 M  | 151 X 210           | 149 X 209        | 139 X 202         | 135 X 200        |  |  |
| 10+6 X 21 M  | 161 X 210           | 159 X 209        | 149 X 202         | 145 X 200        |  |  |
| 10+7 X 21M   | 171 X 210           | 169 X 209        | 159 X 202         | 155 X 200        |  |  |
| 9+9 X 21 M   | 181 X 210           | 179 X 209        | 169 x 202         | 165 X 200        |  |  |
| 10+8 X 21M   | 181 X 210           | 179 X 209        | 169 x 202         | 165 X 200        |  |  |
| 10+9 X 21 M  | 191 X 210           | 189 X 209        | 179 x 202         | 175 X 200        |  |  |
| 10+10 X 21 M   | 201 X 210           | 199 x 209        | 189 x 202         | 185 X 200        |  |  |

## Käyttötarkoitus

Ovia käytetään rakennuksissa väli-ovina.

Ovilevyt ja karmi valmistetaan teräsohutlevystä. ovien eristysmateriaalina käytetään mineraalivillaa tai polystyreeniä.

## Lukitus

Ovissa on vakiona sovite ABLOY Onefit-lukolle sekä parioivissa sovite pikasalvalle.

## Pintakäsittely

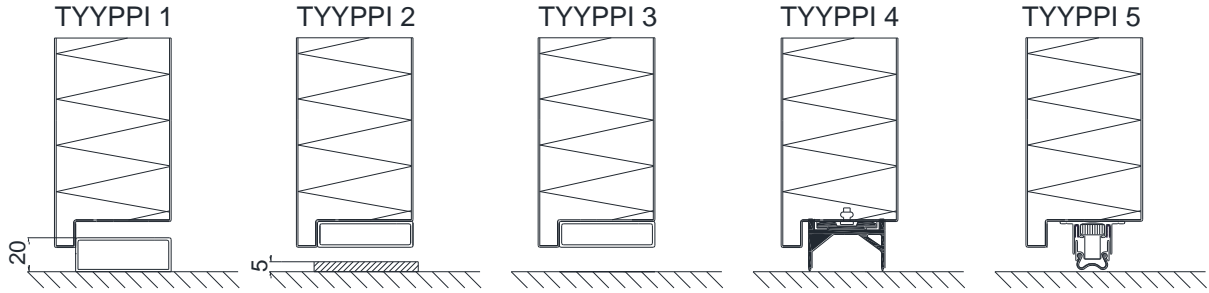
Ovien pintakäsittely vakiona harmaa pohjamaalaus jauhepolttomaalilla sävyyn NCS 3500 – kiilto 65.

Ovia valmistetaan myös ruostumattomasta teräslevystä (esim. tuotantotiloihin)

[ABLOY Tuotevalintaopas](#)

[RAL -värikartta](#)

## Kynnysrakenne



Tyyppi 1: Kynnys on valmistettu suorakaideputkesta korkeus 20 mm. Vaihtoehtoina maalattu tai ruostumaton teräs.

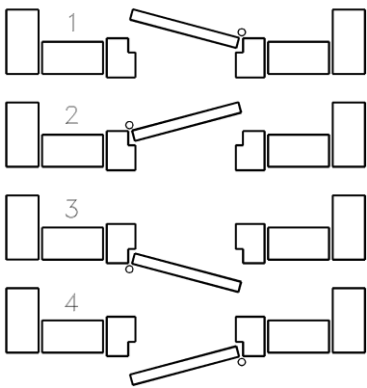
Tyyppi 2: Kynnys on valmistettu lattateräksestä korkeus 5 mm. Vaihtoehtoina maalattu tai ruostumaton teräs.

Tyyppi 3: Kynnuksetön malli.

Tyyppi 4: Tiivisteenä on alareunaan kiinnitetty laahuskumi.

Tyyppi 5: Oven alareunaan kiinnitetty tiiviste painuu automaattisesti lattiapintaa vasten, kun ovi suljetaan. Avattaessa tiiviste nousee lattiasta.

## Oven kätsisyys ja avautumissuunta



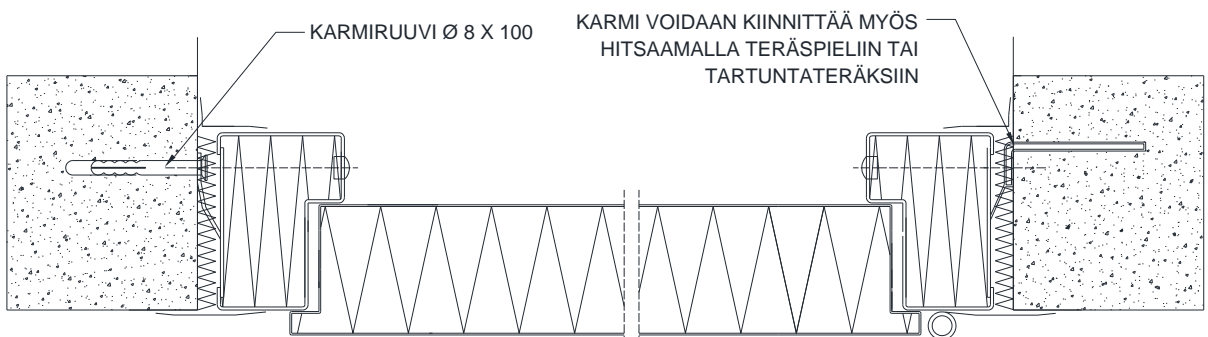
Oven kätsisyys katsotaan avautumis- puolelta ja määräytyy sen mukaan, kummalla puolella saranat ovat

1. Vasen ovi, sisäänpäin aukeava
2. Oikea ovi, sisäänpäin aukeava
3. Vasen ovi, ulospäin aukeava
4. Oikea ovi, ulospäin aukeava

Pariovissa huomioitava pikasalvan asennuspuoli. Vakiona sulkemispuolella.

## Asennusohje

1. Mittaa rakenneaukon leveys ja korkeus ja vertaa niitä karmin mittoihin. Tarkista rakenneaukon ristimitat ja pystysuoruus
2. Nosta ovilevy/-levyt pois saranoilta asennuksen helpottamiseksi
3. Taivuta karmin kiinnityslevyjä ulospäin siten, että ne koskettavat rakenneaukon reunoihin. Voit käyttää esim. puukiiloja apuna karmin kiinnittämisessä
4. Tarkista karmin pystysuoruus
5. Karmi kiinnitetään ensin yläpäistä ja saranapuolen alapäästä (pariovi käyntioven alapäästä)
6. Poraa reiät karmissa olevien reikien läpi ja kiinnitä esim. karmiruuveilla
7. Nosta ovilevy/-levyt saranoilleen
8. Sulje ovi ja säädä irti oleva karmin alapää siten, että ovi toimii moitteettomasti
9. Poraa loput reiät ja kiinnitä karmi aloittaen irti olevasta alanurkasta
10. Tiivistä karmin ja rakenneaukon väli huolellisesti
11. Kiinnitä pielilistat karmiin ja paina karmitulpat paikoilleen



[FM-Asennusvideo](#)

[Asennusohje](#)