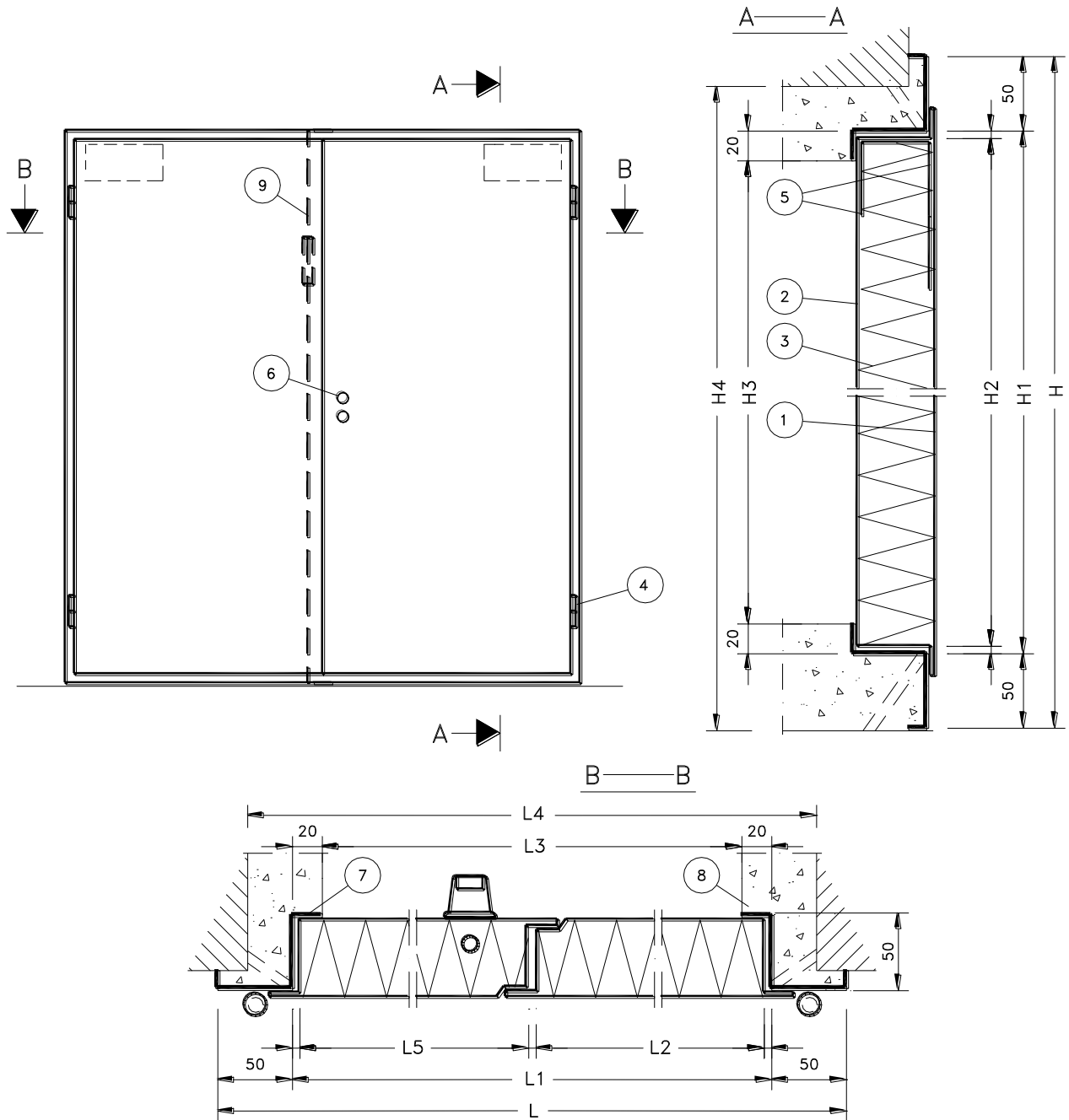
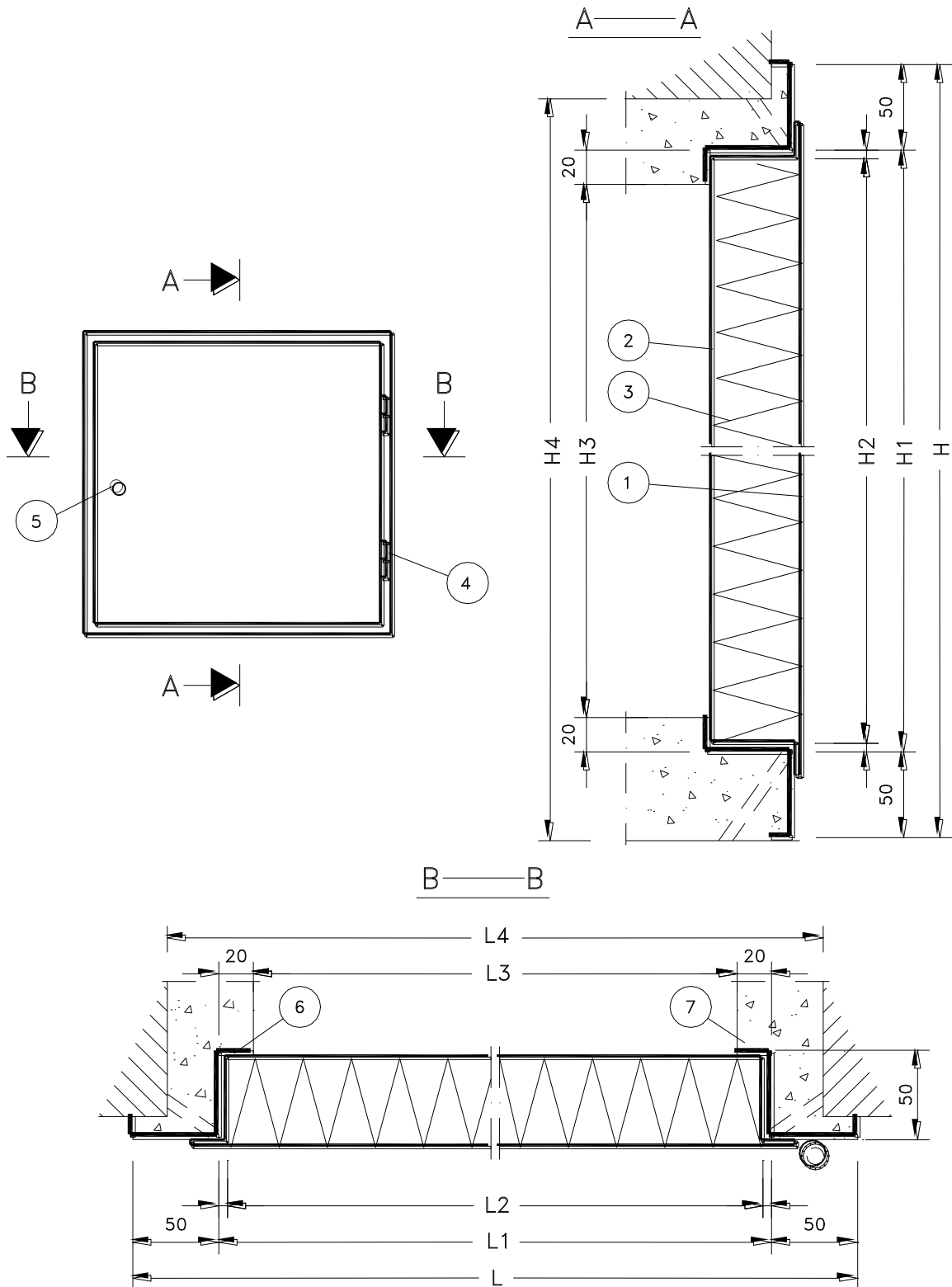


1. Kansilevy
2. Pohjalevy
3. Paloluokiteltu eriste
4. Sarana
5. Suljinvahvike
6. Lukkosovite
7. Karmi
8. Jälkivalu

Ovi voidaan asentaa oikea tai vasenkätiseksi.



1. Kansilevy
2. Pohjalevy
3. Paloluokiteltu eriste
4. Sarana
5. Suljinvahvike
6. Lukkosovite
7. Karmi
8. Jälkivalu
9. Pikasalpa



1. Kansilevy
2. Pohjalevy
3. Paloluokiteltu eriste
4. Sarana
5. Lukkosovite
6. Karmi
7. Jälkivalu

Ovi voidaan asentaa oikea tai vasenkätiseksi.

**MITOITUSTAULUKOT MODUULIMITTAISILLE OVILLE (cm)**

| Koko            | Rakenneaukon Mitat   | Karmin Ulkomitat |         |         |       |       |
|-----------------|--|------------------|---------|---------|-------|-------|
| Yksilevyiset    | L4 x H4  | L x H            |         |         |       |       |
| 8 M x 19 M      | 78 x 190   | 82 x 192         |         |         |       |       |
| 9 M x 19 M      | 88 x 190   | 92 x 192         |         |         |       |       |
| 10 M x 19 M     | 98 x 190   | 102 x 192        |         |         |       |       |
| 8 M x 20 M      | 78 x 200   | 82 x 202         |         |         |       |       |
| 9 M x 20 M      | 88 x 200   | 92 x 202         |         |         |       |       |
| 10 M x 20 M     | 98 x 200   | 102 x 202        |         |         |       |       |
| 8 M x 21 M      | 78 x 210   | 82 x 212         |         |         |       |       |
| 9 M x 21 M      | 88 x 210   | 92 x 212         |         |         |       |       |
| 10 M x 21 M     | 98 x 210   | 102 x 212        |         |         |       |       |
| 11 M x 21 M     | 108 x 210  | 112 x 212        |         |         |       |       |
| <b>Pariövet</b> |  |                  |         |         |       |       |
| 9 + 3 x 21 M    | 118 x 210  | 122 x 212        |         |         |       |       |
| 10 + 3 x 21 M   | 128 x 210  | 132 x 212        |         |         |       |       |
| 10 + 5 x 21 M   | 148 x 210  | 152 x 212        |         |         |       |       |
| 10 + 6 x 21 M   | 158 x 210  | 162 x 212        |         |         |       |       |
| 10 + 7 x 21 M   | 168 x 210  | 172 x 212        |         |         |       |       |
| 9 + 9 x 21 M    | 178 x 210  | 182 x 212        |         |         |       |       |
| 10 + 8 x 21 M   | 178 x 210  | 182 x 212        |         |         |       |       |
| 10 + 9 x 21 M   | 188 x 210  | 192 x 212        |         |         |       |       |
| 10 + 10 x 21 M  | 198 x 210  | 202 x 212        |         |         |       |       |
| <b>Luukut</b>   | Vain erikoistilauksesta Z-karmilla. (Varastomalli P-karmilla.) |                  |         |         |       |       |
| 6 M x 6 M       | 58 x 58  | 62 x 62          | 52 x 52 | 48 x 48 | 10401 | 10402 |
| 6 M x 8 M       | 58 x 78  | 62 x 82          | 52 x 72 | 48 x 68 | 10403 | 10404 |
| 7 M x 7 M       | 68 x 68  | 72 x 72          | 62 x 62 | 58 x 58 | 10405 | 10406 |
| 8 M x 8 M       | 78 x 78  | 82 x 82          | 72 x 72 | 68 x 68 | 10407 | 10408 |
| 9 M x 9 M       | 88 x 88  | 92 x 92          | 82 x 82 | 78 x 78 | 10409 | 10410 |
| 10 M x 10 M     | 98 x 98  | 102 x 102        | 92 x 92 | 88 x 88 | 10411 | 10412 |
| 8 M x 10 M      | 78 x 98  | 82 x 102         | 72 x 92 | 68 x 88 | 10413 | 10414 |

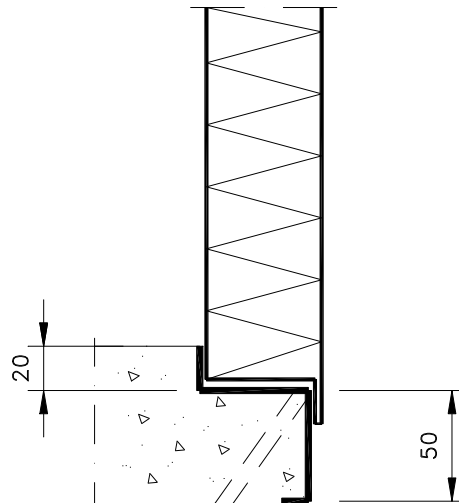
## KÄYTTÖTARKOITUS

Ovia käytetään rakennuksissa osastoivina ovina, joiden palotekninen luokka on EI 30, EI 60 tai EI 120.

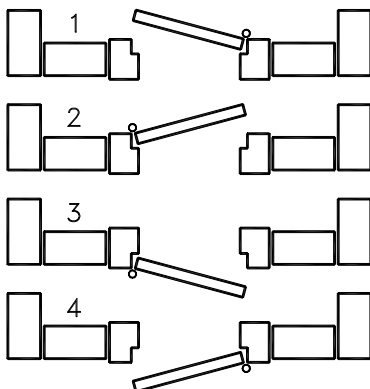
Z-karmia käytetään silloin, kun ympäröivä rakennusosa on vankkarakenteinen esim. betonia ja karmi kiinnitetään valamalla.

Kyseisiä ovia ei voida toimittaa rakennuskohteisiin, joille haetaan **rakennus- tai toimenpidelupaa**. Ovia voidaan kuitenkin toimittaa **varaosana** vanhojen ovien tilalle perustuen ympäristöministeriön asetukseen rakennusten paloturvallisuudesta sekä asetuksen perustelumuiistioon.  
[http://www.y.m.fi/fi-FI/Maankaytto\\_ ja\\_rakentaminen/Lainsaadanto\\_ ja\\_ohjeet/Rakentamismaarayskokoelma/Paloturvallisuus](http://www.y.m.fi/fi-FI/Maankaytto_ ja_rakentaminen/Lainsaadanto_ ja_ohjeet/Rakentamismaarayskokoelma/Paloturvallisuus)

## KYNNYSRAKENNE



## OVEN KÄTISYYS JA AVAUTUMISSUUNTA



Oven käteisyyt katsotaan avautumispuolelta ja määräytyy sen mukaan, kummalla puolella saranat ovat.

1. Vasen ovi, sisäänpäin aukeava
2. Oikea ovi, sisäänpäin aukeava
3. Vasen ovi, ulospäin aukeava
4. Oikea ovi, ulospäin aukeava

Parioivissa huomioitava pikasalvan asennuspuoli. Vakiotoituksessa pikasalpa sulkeutumispuolella.

**Tilaaajan tulee hyväksyttää ovenvaihto paikallisen rakennusvalvonnan kanssa.**

## RAKENNE

Ovilevyt ja karmi valmistetaan teräsohutellevystä.

Ovien eristysmateriaalina käytetään paloluokiteltua eristettä.

Palo-oven on oltava aina salpautuva ja se on pääsääntöisesti varustettava sulkimella.

Ovissa on vakiovarusteena suljinvahvike ja sovite Abloy 2590-lukolle sekä parioivissa sovite pikasalvalle.

Ovien karmeissa on tartunnat valuun kiinnittämistä varten.

Ovet pohjamaalataan jauhepolttomaalilla.

## ASENNUSOHJE

**Oven karmi on kiinnitettävä tiiviisti ja lujasti ovea ympäröivään rakennusosaan.**

1. Mittaa rakenneaukon koko ja vertaa sitä karmin mittoihin.
2. Nosta ovi pystyyn aukon eteen ja avaa se n. 90 astetta.
3. Mikäli asennus aukossa ei ole tartuntarautoja, merkitse tartuntojen paikat karmissa olevien tartuntojen hitsauksien kohdalle.
4. Poraa reiät ja lyö niihin tapit. Taivuta tapit alaspäin. Sopiva tapin paksuus n. 8mm.
5. Aseta ovi karmeineen aukkoon valmiin lattiapinnan päälle ja pidä se auki asennossa. Laita kiila ovilevyn alle ja asenna karmi suoraan. Voit käyttää myös ruuvipuristinta apuna.
6. Tarkista karmin pystysuoruus, kynnyksipinnan suoruus ja ristimitat.
7. Taivuta karmin tartunnat ulospäin. Hitsaa karmi yläpäästään kiinni tartuntoihin ja saranapuoli myös alapäästään.
8. Varmista oven toimivuus kokeilemalla. Hitsaa jäljellä olevat tartunnat aloittaen telkipuolen alakulmasta.
9. Suorita jälkivalu. Valua tehtäessä on estettävä karmin pullistuminen.

